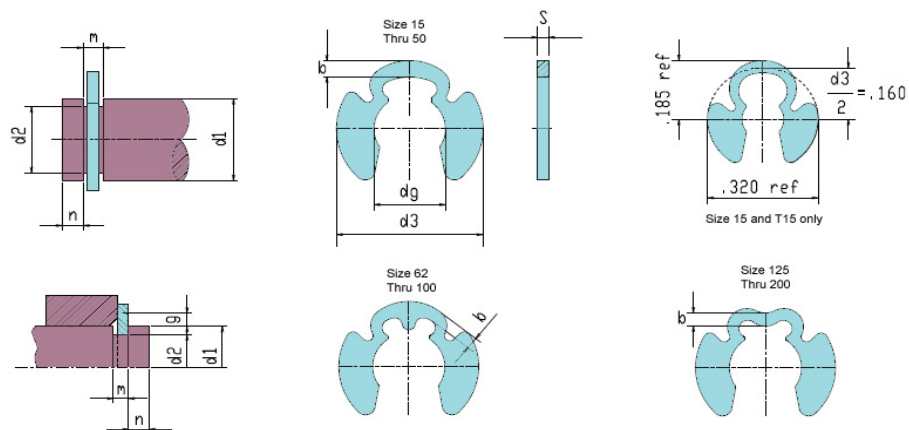




**ANELLI ELASTICI
RETAINING RINGS
SICHERUNGSSCHEIBEN
ANNEAUX ELASTIQUES**



2304-5304

Dimensioni in Inch - Dimensions in Inch - Abmessungen in Inch - Dimensions en Inc

Ring. N°	d2	d3 ref.	S	dg	d1	m	n min.	FN Lbr.	FS Lbr.	g	FRg Lbr.	Nabl min ⁻¹	1 Lbs.	2	3 BENERI	4.1	4.2	3 BENERI
15	,120 +.004 -.004	,320	,035 +.002 -.002	,110 +.003 -.003	,156	,039 +.006 -.006	,036	110	457	,040	250	80000						
18	,148 +.005 -.005	,400	,035 +.002 -.002	,140 +.003 -.003	,188	,039 +.006 -.006	,040	130	609	,040	270	80000						
25	,210 +.006 -.006	,482	,035 +.002 -.002	,188 +.003 -.003	,250	,039 +.006 -.006	,040	200	914	,040	310	65000						
31	,272 +.006 -.006	,588	,042 +.002 -.002	,250 +.003 -.003	,312	,046 +.006 -.006	,040	250	1320	,050	400	65000						
37	,331 +.006 -.006	,680	,042 +.002 -.002	,312 +.004 -.004	,375	,046 +.006 -.006	,044	300	1573	,050	430	65000						
43	,390 +.008 -.008	,752	,050 +.002 -.002	,375 +.004 -.004	,438	,056 +.006 -.006	,048	400	2233	,060	600	60000						
50	,440 +.008 -.008	,826	,050 +.002 -.002	,406 +.004 -.004	,500	,056 +.006 -.006	,060	600	2538	,060	630	50000						
62	,531 +.008 -.008	,966	,050 +.002 -.002	,500 +.005 -.005	,625	,056 +.006 -.006	,094	1100	3045	,060	720	45000						
75	,632 +.010 -.010	1,095	,062 +.003 -.003	,594 +.005 -.005	,750	,068 +.008 -.008	,118	1600	4669	,065	1000	38000						
100	,860 +.010 -.010	1,415	,078 +.003 -.003	,812 +.006 -.006	1,000	,086 +.008 -.008	,140	2600	7613	,065	1800	25000						
125	1,090 +.010 -.010	1,800	,093 +.003 -.003	1,032 +.006 -.006	1,250	,103 +.008 -.008	,160	3500	11165	,065	2750	11000						
150	1,317 +.015 -.015	2,050	,109 +.003 -.003	1,250 +.008 -.008	1,500	,120 +.010 -.010	,182	4800	15530	,070	3800	9000						

*Non standard (prodotti su richiesta) - Non standard (product available on request) - Nichtstandard (Erzeugnisse auf Anfrage) - Non de série (produits en option)

Dimensioni sede
Housing
dimensions
Nutmaße
Dimension de la
gorge

Dimensioni anello
Ring dimensions
Ringmaße
Dimension de
l'anneau

Dati Complementari
Supplementary data
Ergänzende
Daten/Données
complémentaires

Confezione
Packaging
Verpackung
Emballage
en boîte

1 Lbr. per 1.000 pezzi
Lbr. per 1.000 pieces
Lbr. je 1.000 Stk.
Poids en Lbr. de 1.000
pièces

2 N. pezzi per
confezione Quantity
per package
Stückzahl pro
Verpackung Quantité
par boîte

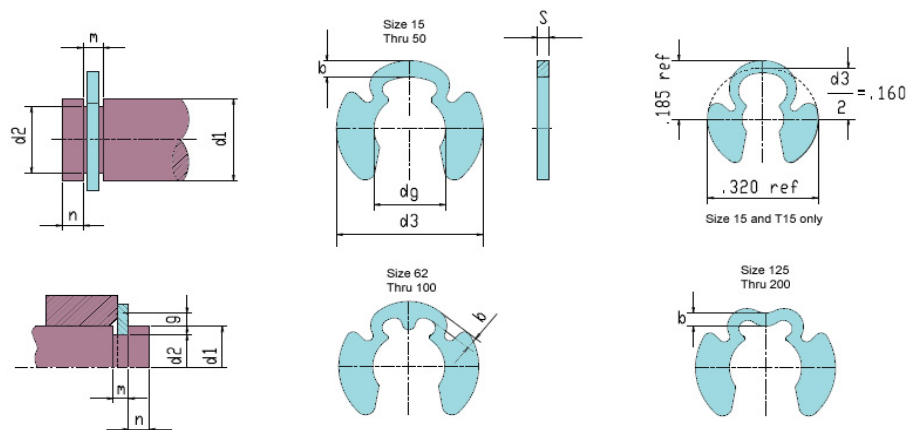
3 Quantità minima da ordinare
(o multipla)
Minimum quantity to order
[or multiple]
Mindestbestellmenge
(oder Vielfache)
Quantité minimum à
commander (ou multiples)

4.1 N. anelli infilati su stecca
Number of rings threaded
onto rods/Anzahl
Scheiben/Ringe auf
Steckleiste
Nombre d'anneaux enfilés
sur tiges

4.2 N. anelli infilati su stecca per
confezione
Number of rings threaded onto rods
per package
Anzahl Scheiben/Ringe auf Steckleiste
pro verpackung
Nombre d'anneaux enfilés sur tiges
par boîte



**ANELLI ELASTICI
RETAINING RINGS
SICHERUNGSSCHEIBEN
ANNEAUX ELASTIQUES**



2304-5304

Dimensioni in Inch - Dimensions in Inch - Abmessungen in Inch - Dimensions en Inc

Ring. N°	d2	d3 ref.	S	dg	d1	m	n min.	FN Lbr.	FS Lbr.	g	FRg Lbr.	Nabl min ⁻¹	1	2	3	4.1	4.2	3	
175	1,480 +.015 -.015	2,300	,125 +.004 -.004	1,406 +.010 -.010	1,750	,139 +.010 -.010	,270	8200	20808	,090	5100	7000							
200*	1,730 +.015 -.015	2,650	,125 +.004 -.004	1,625 +.010 -.010	2,000	,139 +.010 -.010	,270	9450	25853	,100	5100	5000							
T 15	,120 +.004 -.004	,320	,025 +.002 -.002	,110 +.003 -.003	,156	,029 +.006 -.006	,036	110	325	,040	130	80000							
T 18	,148 +.005 -.005	,400	,025 +.002 -.002	,140 +.003 -.003	,188	,029 +.006 -.006	,040	130	436	,040	140	80000							
T 25	,210 +.006 -.006	,482	,025 +.002 -.002	,188 +.003 -.003	,250	,029 +.006 -.006	,040	200	650	,040	150	65000							
T 31	,272 +.006 -.006	,588	,025 +.002 -.002	,250 +.003 -.003	,312	,029 +.006 -.006	,040	250	792	,050	150	65000							
T 37	,331 +.006 -.006	,680	,035 +.002 -.002	,312 +.004 -.004	,375	,039 +.006 -.006	,044	300	1320	,050	200	65000							
T 43	,390 +.008 -.008	,752	,035 +.002 -.002	,375 +.004 -.004	,438	,039 +.006 -.006	,048	400	1878	,060	300	60000							
T 50	,440 +.008 -.008	,826	,042 +.002 -.002	,406 +.004 -.004	,500	,046 +.006 -.006	,060	600	2132	,060	450	50000							
T 62	,531 +.008 -.008	,966	,042 +.002 -.002	,500 +.005 -.005	,625	,046 +.006 -.006	,094	1100	2538	,060	500	45000							
T 75	,632 +.010 -.010	1,095	,050 +.002 -.002	,594 +.005 -.005	,750	,056 +.008 -.008	,118	1600	3756	,065	650	38000							
T 100	,860 +.010 -.010	1,415	,050 +.002 -.002	,812 +.006 -.006	1,000	,056 +.008 -.008	,140	2600	4872	,065	740	25000							

*Non standard (prodotti su richiesta) - Non standard (product available on request) - Nichtstandard (Erzeugnisse auf Anfrage) - Non de série (produits en option)

Dimensioni sede
Housing
dimensions
Nutmaße
Dimension de la gorge

Dimensioni anello
Ring dimensions
Ringmaße
Dimension de l'anneau

Dati Complementari
Supplementary data
Ergänzende
Daten/Données
complémentaires

Confezione
Packaging
Verpackung
Emballage
en boîte

1 Lbr. per 1.000 pezzi
Lbr. per 1.000 pieces
Lbr. je 1.000 Stk.
Poids en Lbr. de 1.000
pièces

2 N. pezzi per
confezione Quantity
per package
Stückzahl pro
Verpackung Quantité
par boîte

3 Quantità minima da ordinare
(o multipla)
Minimum quantity to order
[or multiple]
Mindestbestellmenge
(oder Vielfache)
Quantité minimum à
commander (ou multiples)

4.1 N. anelli infilati su stecca
Number of rings threaded
onto rods/Anzahl
Scheiben/Ringe auf
Steckleiste
Nombre d'anneaux enfilés
sur tiges

4.2 N. anelli infilati su stecca per
confezione
Number of rings threaded onto rods
per package
Anzahl Scheiben/Ringe auf Steckleiste
pro verpackung
Nombre d'anneaux enfilés sur tiges
par boîte